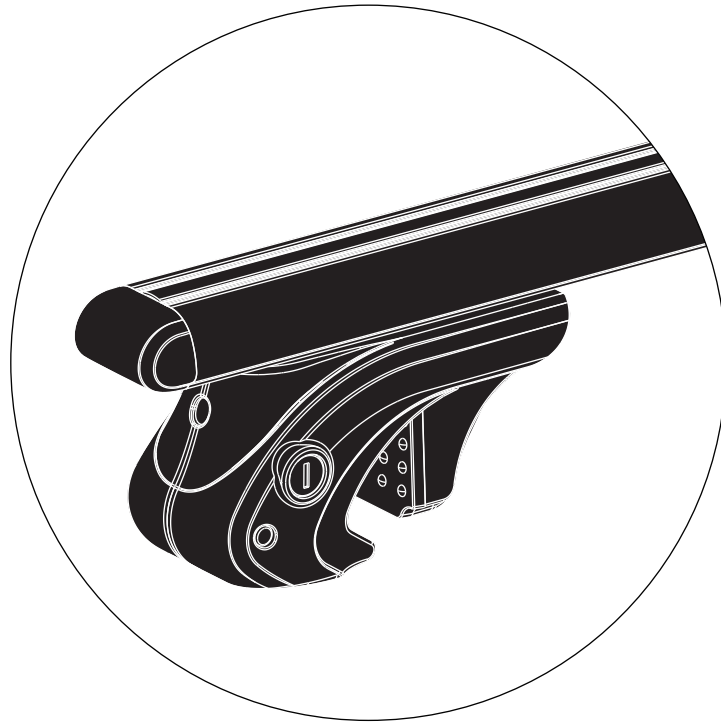


CHOOZE

➤ Instruções

Chooze Enjoy P-120

CH794



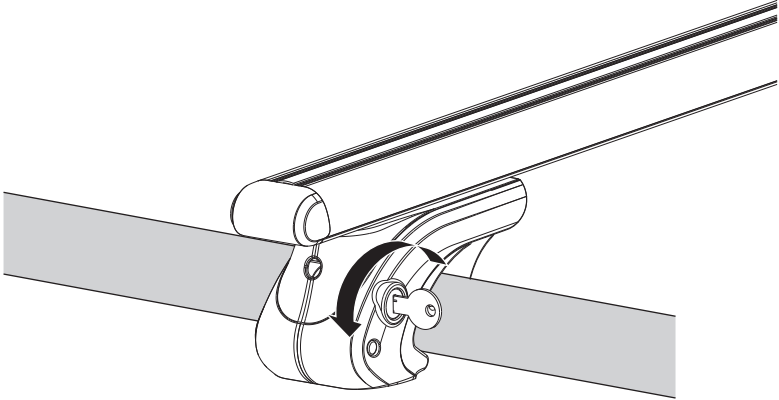
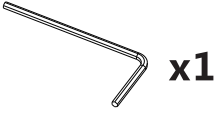
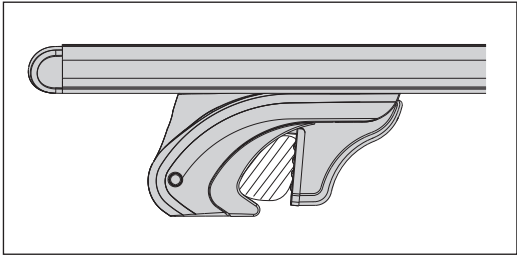
Sua melhor escolha

chooze.com.br

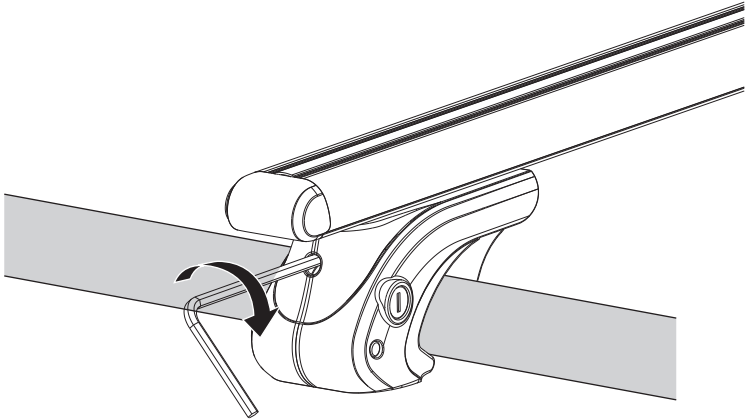
1

2

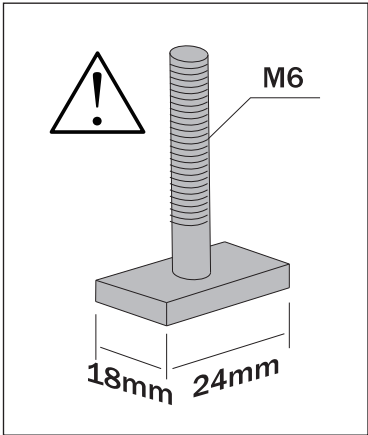
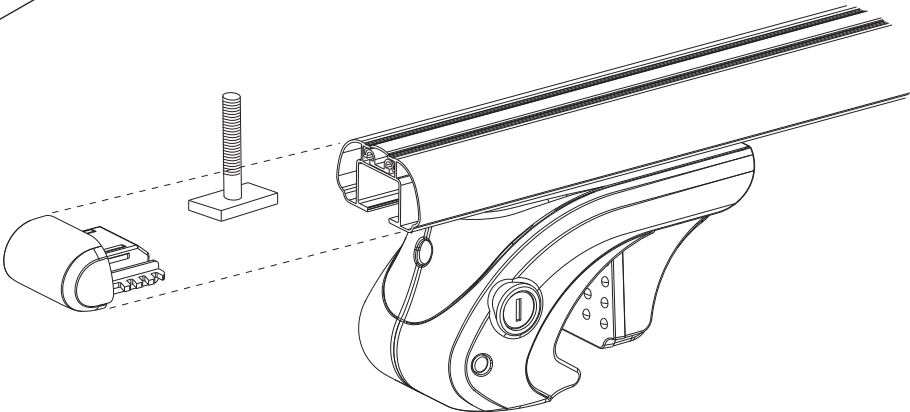
3

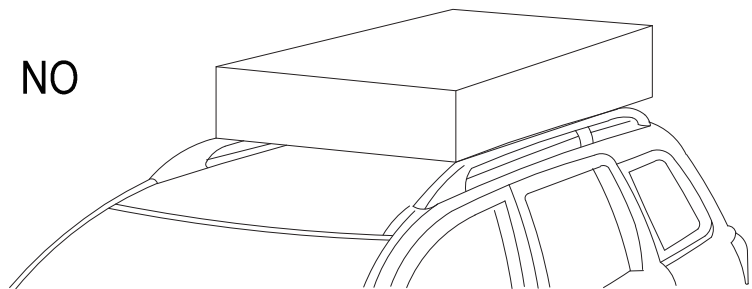
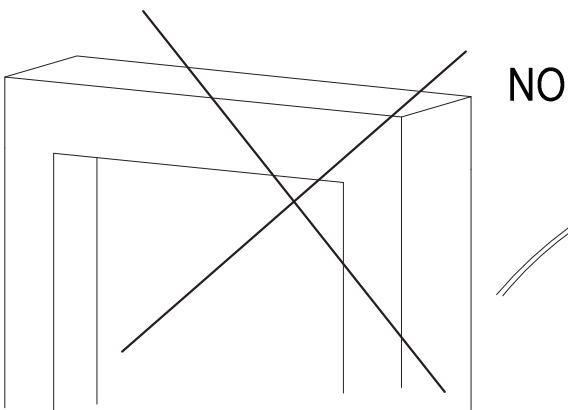
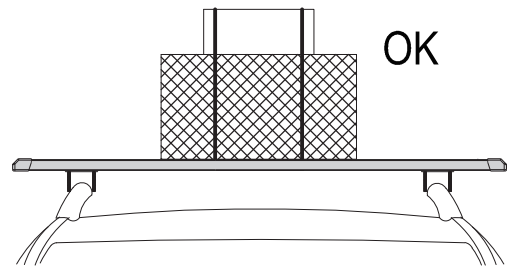
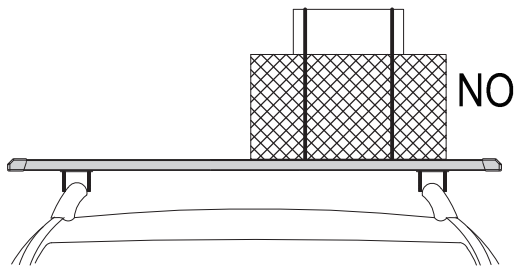
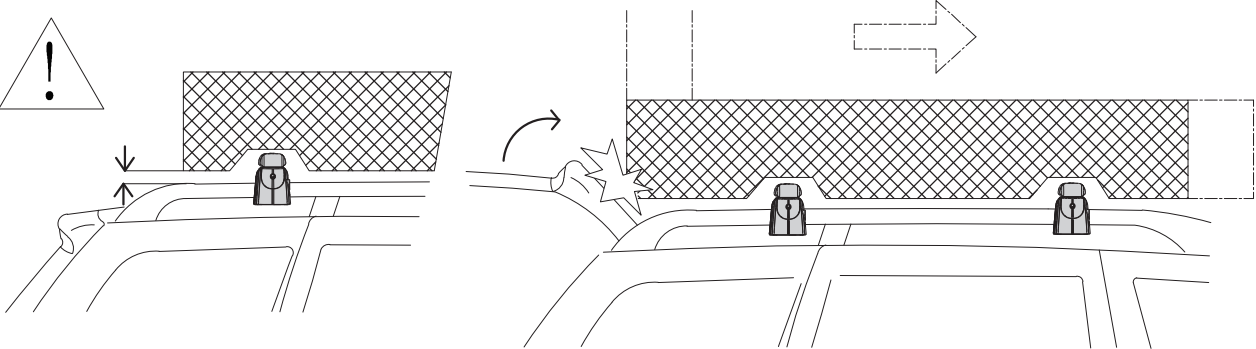
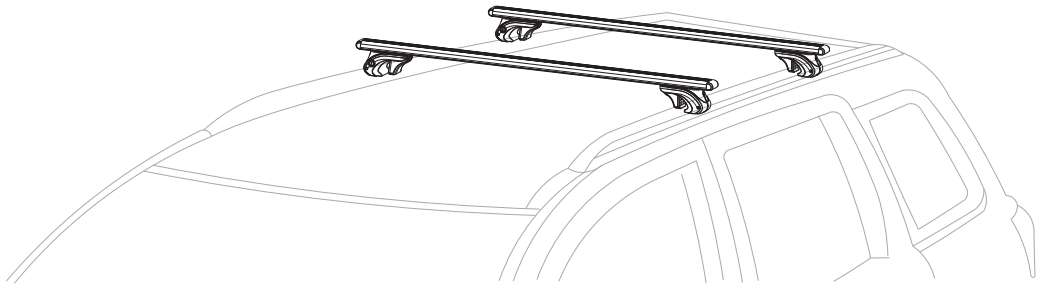
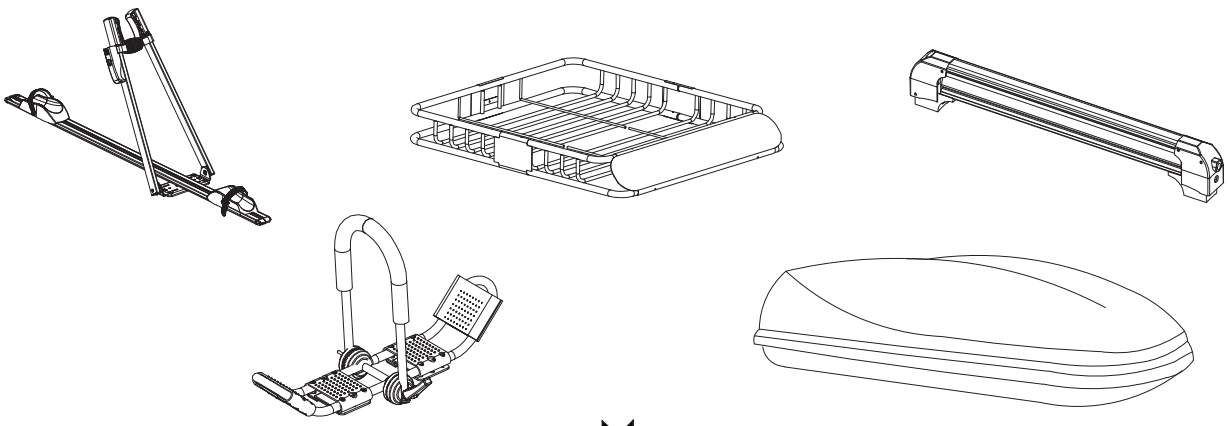


A



B





AVISOS!!

MANUTENÇÃO:

01. Verifique e substitua componentes desgastados ou defeituosos.
02. O rack deverá estar sempre limpo e bem cuidado, especialmente no inverno.
03. Quando não estiver em uso, o produto deverá ser removido do veículo.
04. Quando o produto for removido do veículo, todas as peças soltas deverão ser armazenadas com segurança.
05. Parafusos, porcas e travas devem ser lubrificados regularmente.

CARACTERÍSTICAS DE DIRIGIBILIDADE E LEIS

01. A velocidade do veículo deverá ser sempre ajustada à carga sendo transportada e às condições de direção atuais, como tipo e qualidade do pavimento, condições de vento, intensidade do tráfego e limites de velocidade aplicáveis. No entanto, em nenhuma circunstância ela deverá exceder 120 km/h. Os limites de velocidade aplicáveis e outras normas de tráfego devem ser sempre observados.
02. Dirija lentamente ao passar sobre lombadas/quebra-molas. Velocidade máxima de 10 km/h.
03. As características de dirigibilidade e o comportamento de frenagem mudam e ficam mais vulneráveis a ventos laterais quando a carga estiver fixada no teto.
04. Atenção especial quanto à altura do veículo quando transportar cargas altas (bicicletas e outros objetos altos).
05. Ao transportar bicicletas retire todas as peças facilmente removíveis, entre elas assentos infantis, cestinhas, fechos (não permanentes) e bombas de ar. Essas peças poderão soltar-se durante o transporte devido ao aumento da resistência do ar e da vibração e podem representar um perigo para os demais usuários da via.
06. Adapte a velocidade às condições da estrada e da carga transportada, verifique o aperto do rack periodicamente, especialmente se viajar em estradas com piso irregular.

CUIDADOS E SEGURANÇA NO TRANSPORTE

01. A capacidade de carga máxima no manual de montagem não deve ser excedida. O manual do proprietário do fabricante do carro também deve ser consultado e seguido. Sempre a menor carga deve ser obedecida. Capacidade de carga máxima = peso do rack + acessórios + peso da carga.
02. A carga deve ser fixada firmemente utilizando fitas de fixação ou similar. Elásticos não devem ser utilizados.
03. A carga máxima aplica-se à condução, bem como ao veículo estacionado.
04. Depois de um trajeto curto e posteriormente em intervalos apropriados deve-se verificar se carga está bem fixa.
05. A carga não deve exceder as laterais do rack, e deve ser distribuída ao longo das barras e com o menor centro de gravidade possível. Qualquer parte da carga que ultrapasse o carro na dianteira ou traseira deve ser identificado de acordo com as leis locais.
06. Quando transportar pranchas de surfe ou qualquer outro objeto comprido (que podem gerar uma força para cima), os mesmos devem ser amarrados na parte dianteira e traseira do carro. Se mais de uma prancha de surfe for transportada, elas não devem ficar uma ao lado da outra, e sim uma acima da outra para reduzir a força para cima.
07. Se as pranchas de surfe tiverem quilhas removíveis, elas devem ser retiradas.
08. Esquis devem ser transportados com as pontas para trás.
09. NOTA! Sempre verifique se a carga está firme.

INSTALAÇÃO DO RACK

01. Lavar e secar o teto do carro e as partes do rack que terão contato com o teto.
02. Siga os detalhes nas instruções de montagem. Na maioria das vezes, as instruções especificam a distância entre as barras do rack. Se nenhuma instrução específica for recomendada, tente manter uma distância mínima de 700mm entre as barras do rack.
03. Quando transportar cargas compridas como pranchas de surfe ou caixas porta bagagem, a distância das barras do rack não deve ser menor que 600mm.
04. Verifique antes de cada instalação que o rack esteja fixado de forma firme e segura no teto. Tente mudar o rack de posição, tente movimentá-lo de cima para baixo e de um lado para o outro para se certificar que o rack esteja bem fixo. Este teste deve ser feito frequentemente em viagens longas.
05. As barras do rack não devem exceder as laterais do carro. Certifique-se que nenhum acessório do rack ou a carga fiquem em contato com o teto do carro.
06. Todos os produtos são projetados para proporcionar um transporte seguro e tem um encaixe perfeito para evitar danificar o seu carro. Sendo assim, não são permitidas modificações e/ou adaptações no produto.
07. Produtos com fechos inclusos devem sempre ser trancados durante a utilização.
08. O rack para teto pode ser montado em veículos equipados com teto solar, a menos que especificado de outra forma nas instruções de montagem.
09. Para carros com teto solar, talvez não seja possível abrir o teto quando os racks estão instalados devido à pouca distância entre o rack e o teto do automóvel. Verifique o afastamento antes de abrir o teto solar.
10. Cargas compridas como caixas porta bagagem e outros equipamentos podem impossibilitar a abertura do teto solar.
11. O fabricante não poderá ser responsabilizado por danos pessoais de propriedade ou perdas financeiras causadas pela montagem ou uso incorretos do produto.
12. Consulte o revendedor em caso de dúvidas sobre a operação e as limitações dos produtos. Leia todas as instruções e informações com atenção.