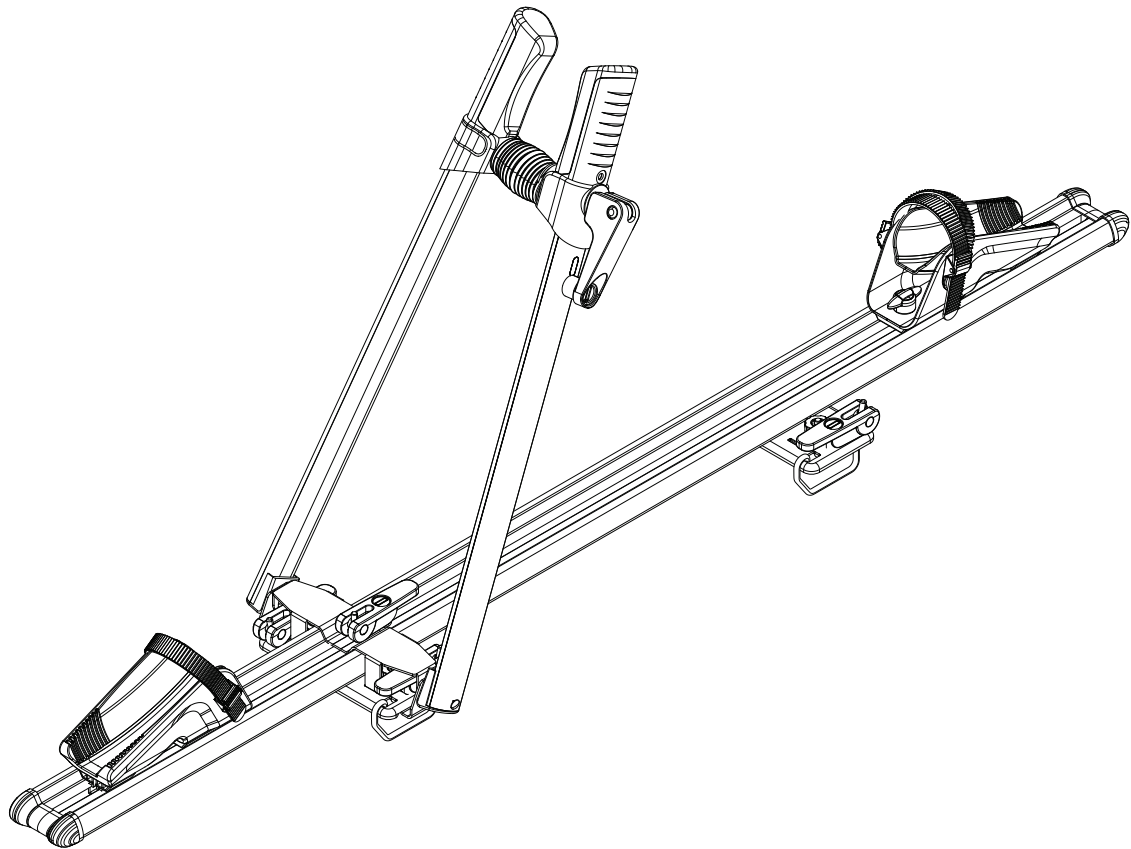


CHOOZE

➤ Instruções

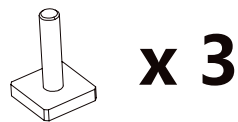
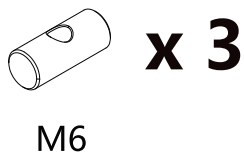
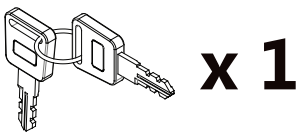
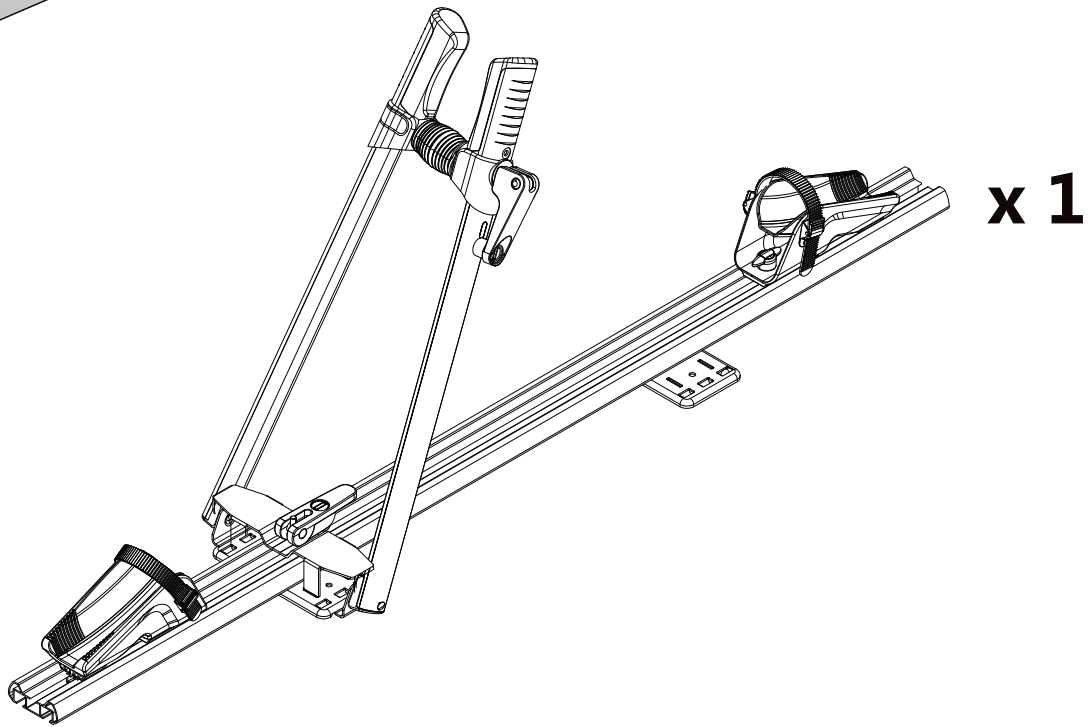
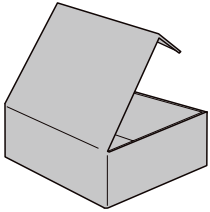
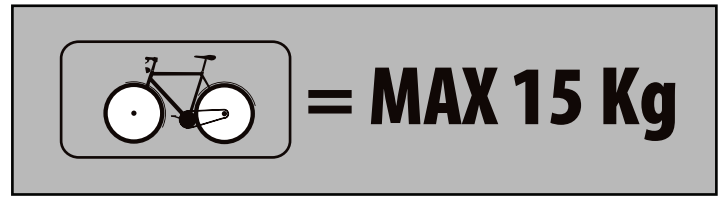
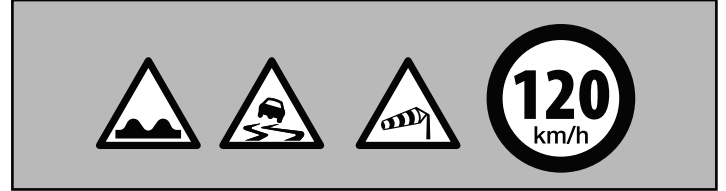
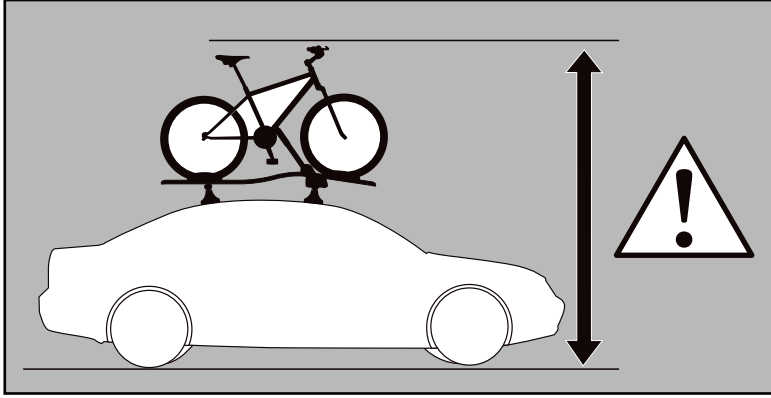
Chooze Venger Ride

CH591



Sua melhor escolha

chooze.com.br



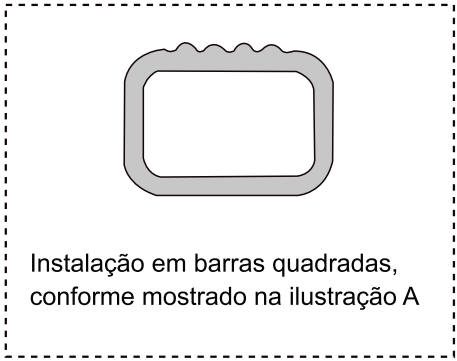
M6X70X70

M6X30

1-A



Para instalar na maioria das barras de teto, oferecemos duas formas de definir os suportes para bicicletas.



x 2



x 3



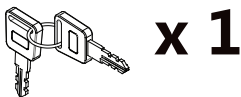
x 3

M6



x 3

M6X70X70

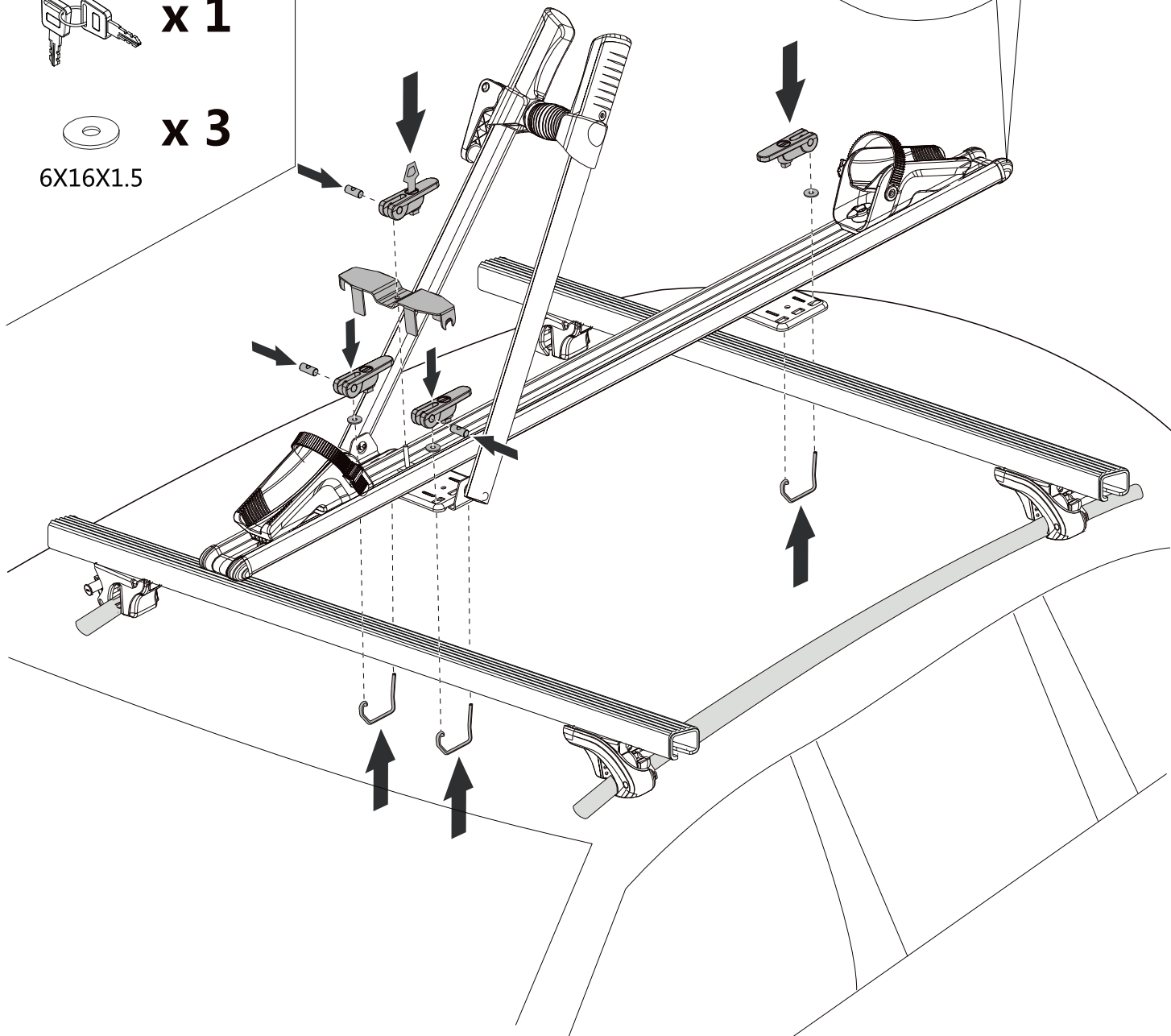


x 1

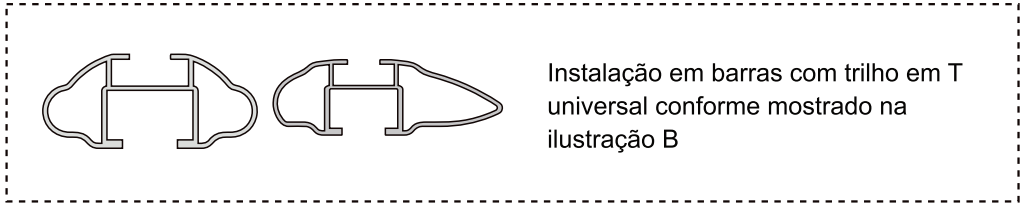


x 3

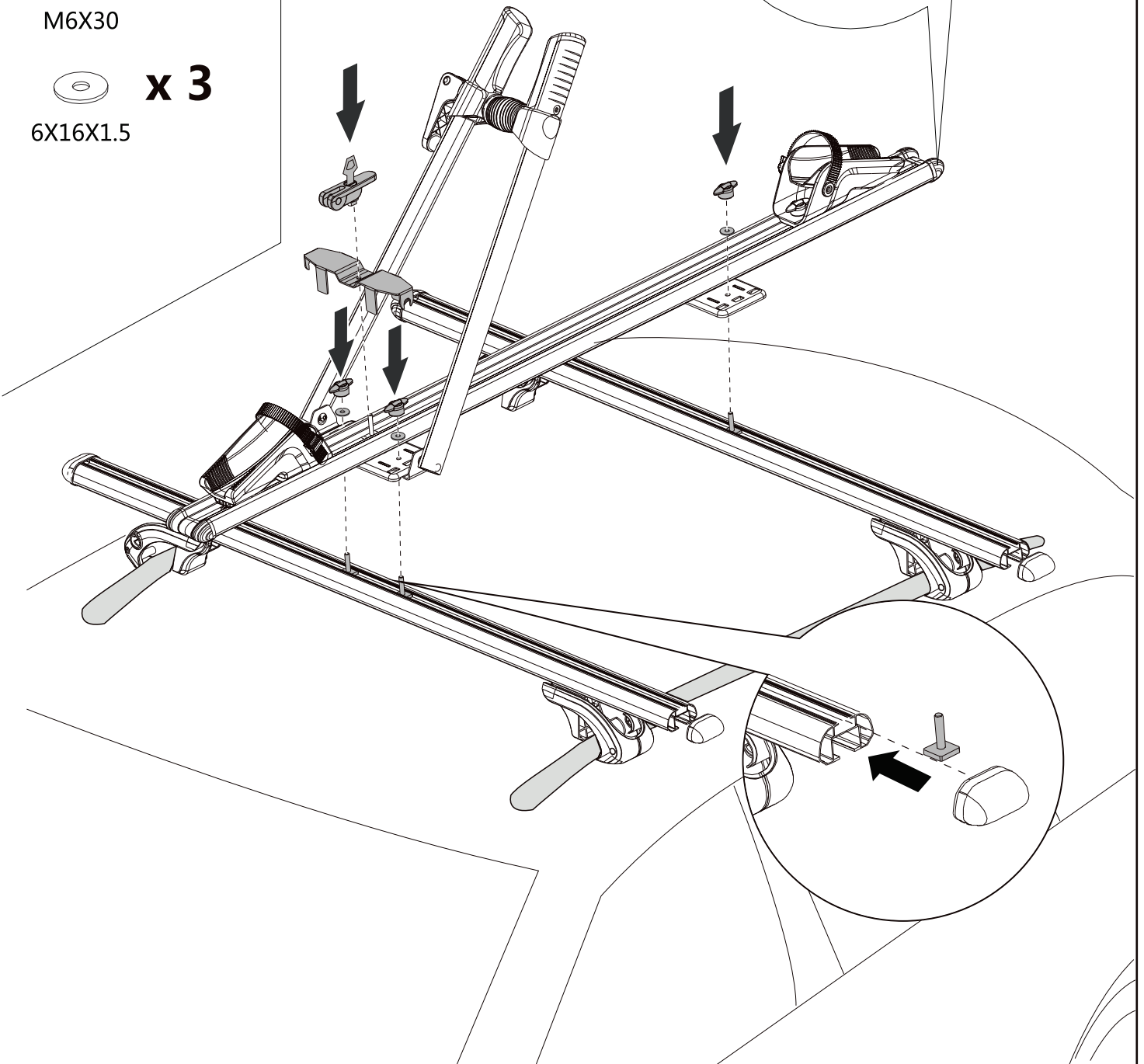
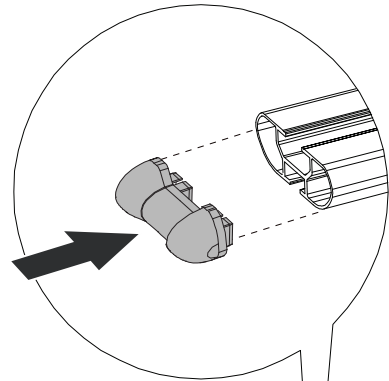
6X16X1.5



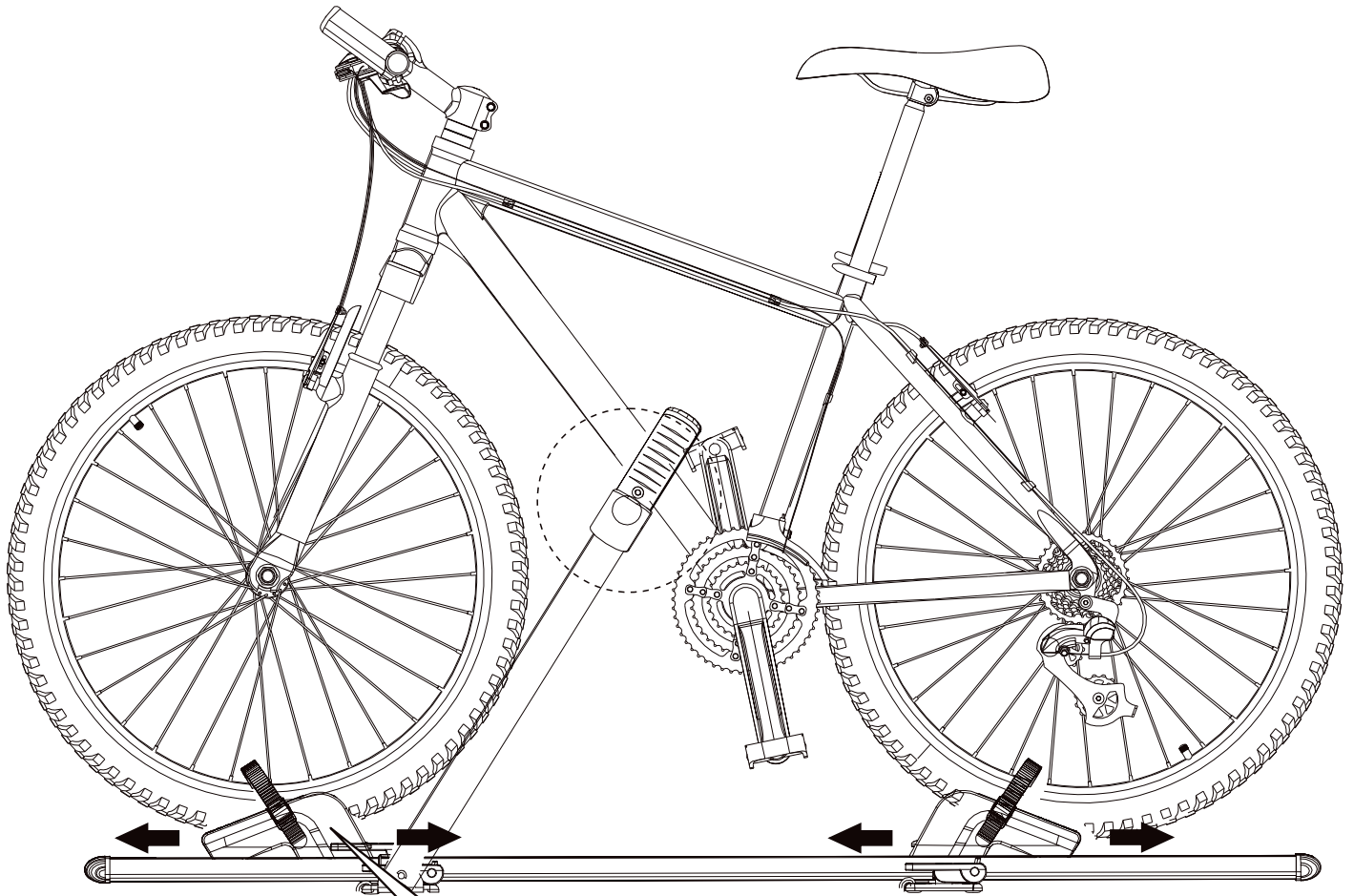
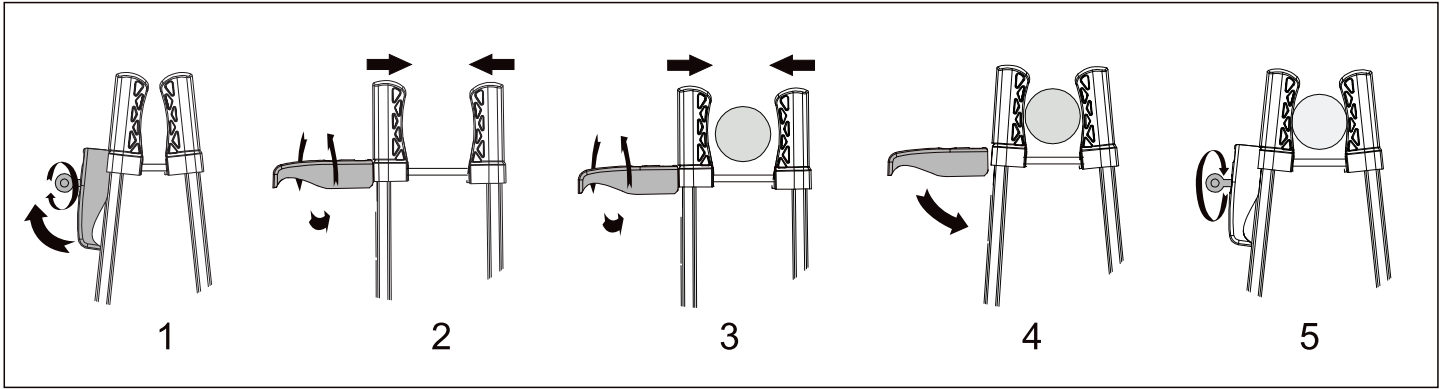
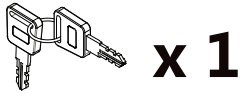
1-B



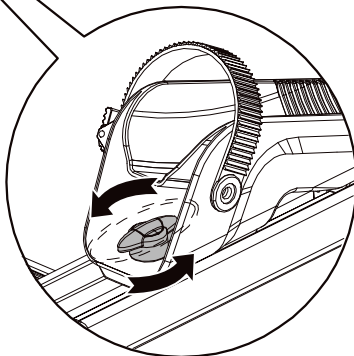
M6X30



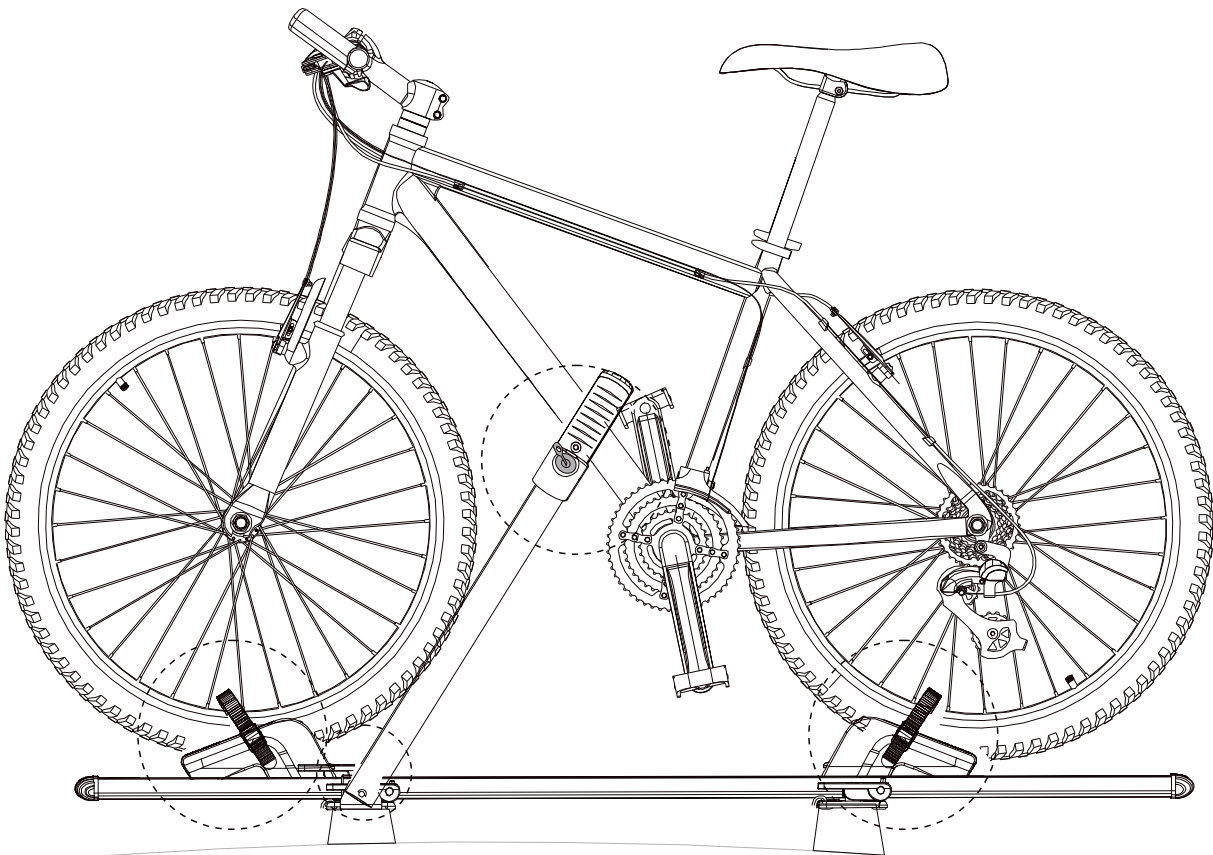
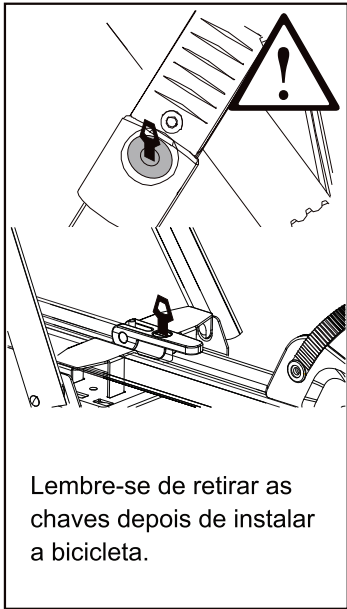
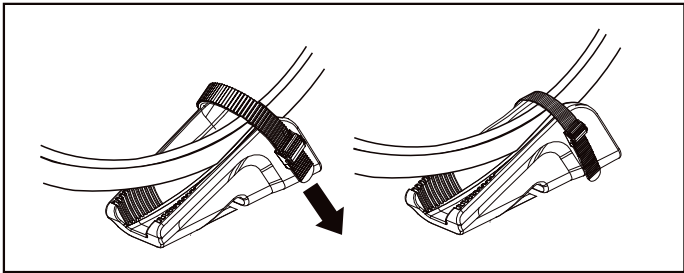
2



$\approx 2\text{N.m}$



3



AVISOS!!

GERAL

01. A Chooze não se responsabiliza por ferimentos pessoais, danos a propriedades móveis ou imóveis, lucros cessantes ou qualquer outra perda ou dano causado pela montagem ou pelo uso inadequado do suporte, incluindo, entre outros, a montagem ou o uso em desacordo com as instruções de instalação ou montagem ou quaisquer outras instruções fornecidas, seja verbalmente ou por escrito, pela Chooze ou por um de seus revendedores.
02. O suporte e seus componentes não devem ser modificados de forma alguma.
03. Consulte o revendedor Chooze em caso de perguntas sobre a operação, o uso e os limites do suporte. Leia todas as instruções e as informações de garantia cuidadosamente antes de montar e usar o suporte.
04. As instruções de segurança devem ser preservadas para referência futura instalação e garantir os demais usuários do estejam familiarizados com seu conteúdo

INSTALAÇÃO

01. Verifique as instruções de montagem para garantir que todas as peças necessárias do suporte estejam presentes.
02. Leia e siga cuidadosamente as instruções de montagem. Em seguida, instale a unidade na sequência correta ao seguir os pontos 1,2, 3 e assim por diante.
03. Não tente instalar o suporte de nenhuma outra forma que não seja a mostrada nas instruções de montagem.

CARREGAMENTO

01. A capacidade máxima de carga do suporte, conforme especificada nas instruções de montagem, aplica-se a veículos em movimento e estacionados.
02. Verifique e não exceda o peso máximo por bicicleta especificado nas instruções de montagem.
03. O suporte foi construído para transportar somente quadros de bicicletas padrão. Ele não deve ser usado para transportar bicicletas tandem (com 2 lugares). Verifique sempre e jamais exceda o tamanho máximo de quadro de bicicleta (diâmetro) especificado nas instruções de montagem.
04. No caso de bicicletas com quadros ou garfos de carbono, consulte o fabricante ou o revendedor da bicicleta para verificar se o suporte de bicicleta pode ser usado e/ou se o quadro da bicicleta poderá sofrer pressão.
05. A Chooze não é responsável por danos causados a quadros ou garfos de carbono causados pela montagem e/ou pelo uso do suporte.
06. Todas as peças facilmente removíveis das bicicletas deverão ser removidas antes do transporte, entre elas assentos infantis, cestinhas, fechos (não permanentes) e bombas de ar. Essas peças poderão soltar-se durante o transporte devido ao aumento da resistência do ar e da vibração e podem representar um perigo para os demais usuários da via.

CARACTERÍSTICAS DE CONDUÇÃO E REGULAMENTAÇÕES

01. Verifique regularmente o aperto do suporte de bicicleta ao rack e também o aperto do suporte na bicicleta.
02. O condutor do veículo é o único responsável por garantir que o suporte esteja em perfeitas condições e que o suporte e a carga estejam presos firmemente (mesmo se instalados por terceiros).
03. Toda vez que o suporte for usado, verifique se ele permanece preso firmemente após dirigir por uma distância curta (50 km) e, em seguida, em intervalos regulares. Se você observar algum ruído fora do normal, movimento da carga e/ou do suporte, comportamento diferente do veículo ou outras condições fora do normal, pare assim que possível e verifique se o suporte ou a bicicleta estão presos corretamente e de acordo com as instruções de montagem.
04. O comprimento e/ou a altura total do veículo podem aumentar com o suporte montado. As bicicletas em si podem aumentar a largura e a altura total do veículo. Tome muito cuidado ao dar marcha ré e/ou ao entrar em garagens, balsas, etc.
05. Substitua imediatamente quaisquer peças danificadas ou desgastadas do suporte. Durante o transporte, todas as alavancas e todos os parafusos e/ou porcas deverão permanecer apertados de acordo com as instruções.
06. Suportes equipados com fechos deverão ser sempre travados. As chaves devem ser removidas e mantidas no interior do veículo durante o transporte.
07. Observe que as características de condução do veículo e o comportamento de frenagem (inclusive em curvas) poderá mudar e que o veículo poderá tornar-se vulnerável a ventos laterais quando o suporte estiver instalado.
08. A velocidade do veículo deverá ser sempre ajustada à carga sendo transportada e às condições de direção atuais, como tipo e qualidade do pavimento, condições de vento, intensidade do tráfego e limites de velocidade aplicáveis. No entanto, em nenhuma circunstância ela deverá exceder 120 km/h. Os limites de velocidade aplicáveis e outras normas de tráfego devem ser sempre observados.
09. Observe que poderá haver ruído causado pelo vento durante o transporte em função do veículo e da carga sendo transportada.
10. Por questões de economia de combustível e impacto ambiental, bem como de segurança dos demais usuários das vias, o suporte deverá ser removido do veículo quando não estiver em uso.

MANUTENÇÃO

01. Limpe o suporte regularmente usando água morna ou xampu para veículos, especialmente após usá-lo em áreas litorâneas (efeito da maresia).
02. Remova o suporte antes de lavar o veículo em um lavador automático.
03. Quando o suporte é removido do veículo, ele deve ser armazenado em um local seco. Todos os componentes do suporte devem ser armazenados em segurança. Lembre-se de limpar e manter o suporte de acordo com as instruções.
04. Em caso de perda ou desgaste dos componentes do suporte, use apenas peças de reposição originais Chooze. As peças de reposição podem ser compradas junto ao revendedor ou fabricante.
05. Para garantir o recebimento rápido das peças de reposição, e para evitar consultas demoradas, forneça os detalhes do produto relevante e o número de série ao efetuar um pedido ou submeter uma consulta.
06. Para garantir a substituição mais rápida possível de chaves perdidas ou com defeito, tome nota dos números do fecho e da chave que podem ser encontrados nos respectivos componentes.